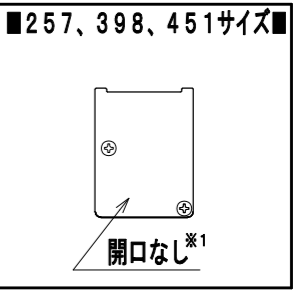
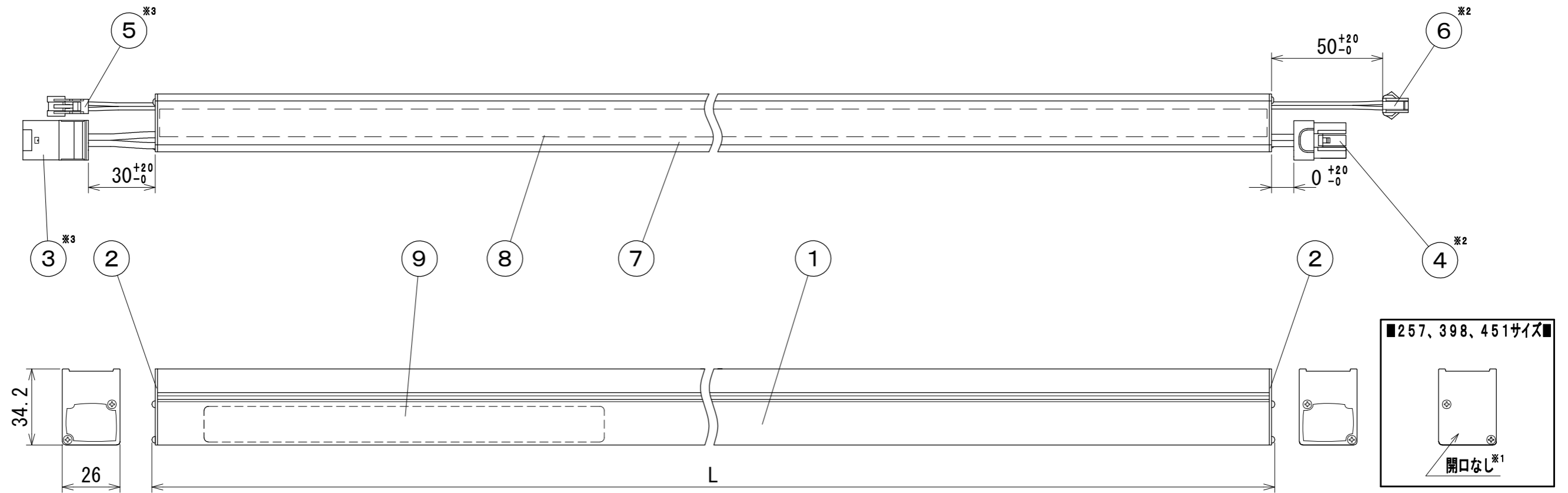
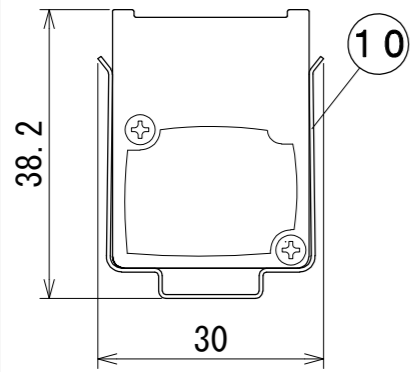


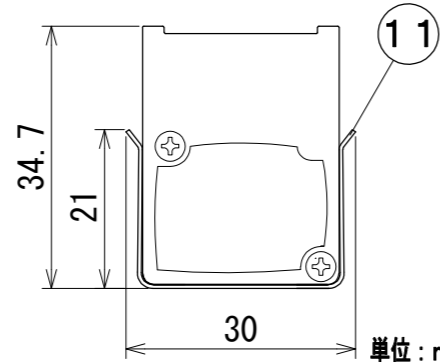
納入仕様図面



■SCFサドル取付時寸法■



■連結金具取付時寸法■



単位：mm
尺度：1/1

【器具銘板】



●付属品●

- 取扱説明書(SCF-LEDN-APL 標準) 1枚
- SCFサドル 2ヶ
- 取付ねじ トラストッピングねじ(1種) 3.5×16mm 2ヶ
- 連結金具CSC 1ヶ

※3 257、398サイズは器具内にコネクタ収納ができません
 ※2 257、398、451サイズはなし
 ※1 257、398、451サイズは開口あり(電源コネクタ側)と開口なしの1組

11	連結金具CSC	1	SUS304 t0.5	付属品
10	SCFサドル	2	SUS304 t0.5	付属品
9	器具銘板	1	PET50 透明	
8	レンズ	1		
7	樹脂カバー	1	PC	半透明
6	調光信号送りコネクタ	1	PA	白色 ※2
5	調光信号コネクタ	1	PA	白色
4	電源送りコネクタ	1	PA、PVC	白色 ※2
3	電源コネクタ	1	PA、PVC	白色
2	サイド板	2※1	SPC t1.0	三価クロメッキ
1	本体	1	Al	アルマイト処理
番号	品名	個数	材料/材質/規格	備考

名 称 【特寸】Seamless type LED照明器具 調光兼用型 SCF-LEDN0000H(28・30・35・42・50)-Q2-APL

設計	製図	検図	図番
服部	服部	疋田 渡辺	23C15A-10BT

色記号/色温度	光源色	平均演色評価数 Ra
H28/2800K	電球色	96
H30/3000K	電球色	96
H35/3500K	温白色	96
H42/4200K	白色	96
H50/5000K	昼白色	96

【電源】 入力電圧AC100V 周波数50/60Hz共用 【電源送り】 10灯以内(電源送り容量5A) 【使用場所】 屋内用

器具形式	器具全長 L (mm)	入力電流 (A)	入力電力 (W)	本体質量 (kg)
SCF-LEDN 257H(28・30・35・42・50)-Q2-APL	257	0.11	6.4	0.26
SCF-LEDN 398H(28・30・35・42・50)-Q2-APL	398	0.09	9.1	0.35
SCF-LEDN 451H(28・30・35・42・50)-Q2-APL	451	0.11	10.1	0.38
SCF-LEDN 601H(28・30・35・42・50)-Q2-APL	601	0.13	13.0	0.48
SCF-LEDN 751H(28・30・35・42・50)-Q2-APL	751	0.16	15.8	0.58
SCF-LEDN 892H(28・30・35・42・50)-Q2-APL	892	0.19	18.5	0.68
SCF-LEDN1192H(28・30・35・42・50)-Q2-APL	1192	0.25	24.2	0.87